



МЕРИЛЬНО-БРАКОВОЧНАЯ МАШИНА PP-3L

Стандартная перемоточная машина с экраном подсветки (перемотка осуществляется из корзины на гильзу), оснащена счетчиком.

Основные характеристики:

- Перемоточные и мерильно-браковочные машины с экраном подсветки помогают быстро и точно отмерить длину ткани или проверить её качество.
- Машины могут быть оборудованы ручной (версия /R) или полуавтоматической (версия /A) отрезной линейкой для удобства.
- Эти машины - идеальный выбор для производителей одежды или оптовых фирм, занимающихся продажей ткани в рулонах.
- Машины перематывают ткань из корзины на картонную гильзу при помощи приводного вала.
- Высокая скорость перемотки (50-60 м/мин).
- Отрезная линейка может быть ручной или полуавтоматической.
- Механический счетчик метров или ярдов.
- Простая установка рулона.
- Конструкция изготовлена из стали покрытой порошковым методом.

Особенности безопасности:

- 1) Быстрая остановка в случае чрезвычайной ситуации и когда нажата одна из кнопок E-STOP;
- 2) По соображениям безопасности запуск машины после аварийных ситуаций невозможен, если оператор не перезагрузит машину при помощи специальной кнопки (защита от случайного запуска);
- 3) Машина оснащена специальными защитными реле производства Omron.

Доступные модели:

PP-3L Стандартная перемоточная машина с экраном подсветки (перемотка осуществляется из корзины на гильзу), оснащена счетчиком.

PP-3L/R Машина дополнительно оснащена ручной отрезной линейкой OT-1/R.

PP-3L/A Машина дополнительно оснащена полуавтоматической отрезной линейкой OT-1/A.

Технические характеристики:

Модель: PP-3L

Максимальная ширина рулона: 190 см (74,80")

Максимальный диаметр рулона: 50 см (19,69")

Максимальный вес рулона: 40[kg]

Питание: 230[V]

Мощность мотора: 0,35[kW]

Максимальная скорость перемотки: 50-60 m/min

Размер экрана: 200 x 50 см (78.74" x 19.68")

Экран: Да

Счетчик ткани: Да

Корзина для рулона: Да

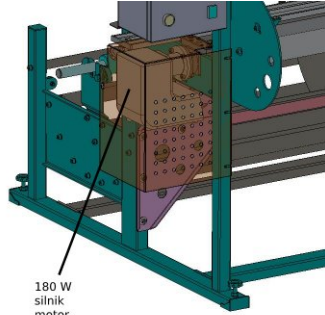
Внимание:

Эта машина не предназначена для эластичных материалов, счетчик может показывать неправильную длину из-за растяжения материала при перемотке.

+48 697 530 240
+48 61 876 89 46
info@rexelpoland.com



QR-код



180 W
silnik
motor
MOTOR

