



ПРИСТЕННАЯ СТОЙКА ДЛЯ РУЛОНОВ ТЯЖЕЛОГО ТИПА LS-1/PC

Ключевые особенности:

- Универсальная стационарная рулонная стойка для тяжелых условий эксплуатации, которая может быть закреплена к стене для экономии места.
- Рама изготовлена из окрашенных порошковым методом стальных профилей.
- Зажимы рулона помогают удерживать рулон на месте. Подающая труба установлена на специальных роликах с шарикоподшипниками.
- Устройство может быть дополнительно оснащено тормозом, который предотвращает самопроизвольное разматывание ткани.
- Предлагаем стационарные рулонные стойки на заказ разных размеров.
- Размотчик оснащен дополнительным намоточным роликом на шарикоподшипниках, который позволяет разматывать ткань на уровне стола

+48 697 530 240
+48 61 876 89 46
info@rexelpoland.com



QR-код

Технические характеристики:

Модель: LS-1.PC

Максимальная ширина рулона: 2000 мм (78,7 ")

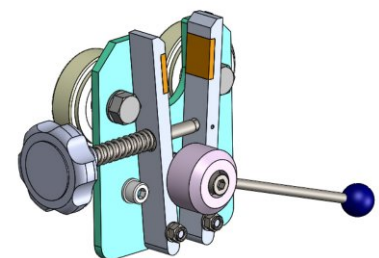
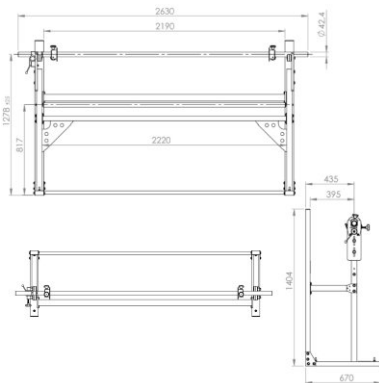
Максимальный диаметр рулона: 800 мм (31,5 ")

Максимальный вес рулона (труба для материала 42 мм): 100 кг (220 фунтов)

Максимальный вес рулона (труба для материала 50 мм): 150 кг (330 фунтов)

Максимальное количество рулонов: 1

Тормоз (опция): Да



hamulec (opcja)
break (optional)
тормоз (опция)