



РУЧНОЙ НАСТИЛОЧНЫЙ КОМПЛЕКС ДЛЯ ТКАНИ UL-3

Основные характеристики:

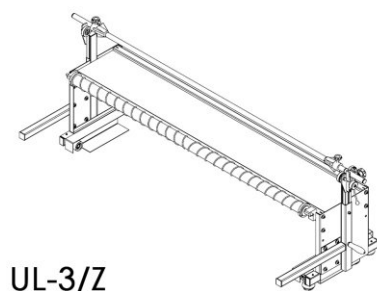
- Раскройный стол SK-3 с настилочным комплексом UL-3 предназначены для настиления ткани для последующего раскроя при помощи вертикальных или круглых ножей.
- В комплект входит: раскройный стол SK-3, каретка UL-3, прижимная планка LD-2, отрезная линейка OT-1/A и механический счетчик отрезаний.
- Настилочная каретка с корзиной для настиления ткани кипах (опция).
- Поворотная настилочная каретка (опция).
- Кабель питания на тресе вдоль стола (опция).
- Стол с поддувом (опция UL-3/AIR).
- Стандартна ширина: 1.83 м или 2.07 м.
- Стандартные длины: 2.8 м, 3.9 м, 5 м, 6.1 м, 7.2 м, 8.3 м, 9.4 м, 10.5 м, 11.6 м, 12.7 м, 13.8 м, 14.9 м, 16м. Внимание: настилочная каретка UL-3 занимает 80 см стола SK-3.
- Стандартный вес рулона: до 60 кг
- Стандартный диаметр рулона: до 50 см

Дополнительные модификации за доплату:

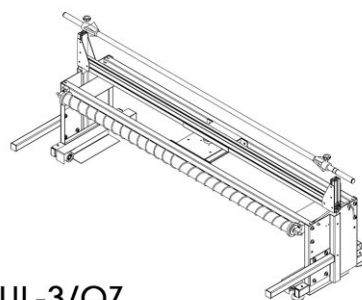
- Настилочная каретка оснащена корзиной / полкой для настиления ткани в кипах, а также трубой для выравнивания ткани UL-3/KZ
- Труба для выравнивания ткани UL-3/Z
- Поворотная настилочная каретка UL-3/O (опция не совместима если карета оснащена корзиной / полкой)
- Поворотная настилочная каретка + труба для выравнивания ткани UL-3/OZ (опция не совместима если карета оснащена корзиной / полкой)
- Кабель питания на тресе вдоль стола (80 pln netto/ за каждый метр)
- Нижняя столешница, полки, толщина столешницы 18 мм, по периметру защищена PCV
- Дополнительная труба для тонких картоновых гильз 1/2 дюйма
- Воздушная подушка каждый сегмент длиной 2,5 м



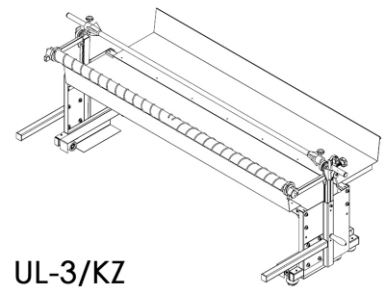
QR-код



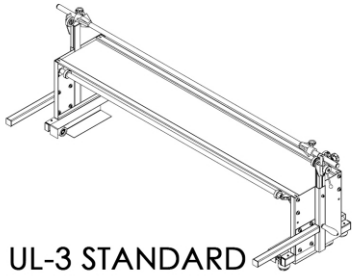
UL-3/Z



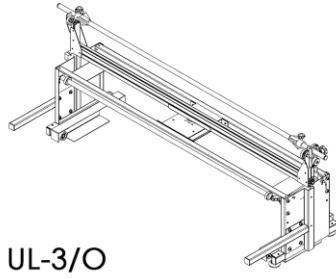
UL-3/OZ



UL-3/KZ



UL-3 STANDARD



UL-3/O

