



СТОЙКА ДЛЯ РУЛОНОВ ТЯЖЕЛОГО ТИПА LS-6/HD

Стойка для рулонов LS-6/HD рассчитана на шесть рулонов.

+48 697 530 240
+48 61 876 89 46
info@rexelpoland.com



QR-код

Основные характеристики:

- Универсальные стойки для рулонов предназначены для хранения и размотки материала из рулона.
- Конструкция изготовлена из закрытых стальных профилей и труб, окрашенных порошковым методом.
- На трубах помещены специальные ограничители для рулона, которые можно заблокировать.
- Трубы помещены в специальных держателях с колесами на шарикоподшипниках.
- Возможность регулировки положения держателей.
- Опционально трубы могут быть оснащены специальной тормозной системой для предотвращения произвольного разматывания ткани.
- Под заказ доступны стойки для нестандартных рулонов.

Технические характеристики:

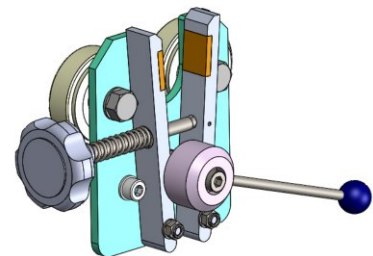
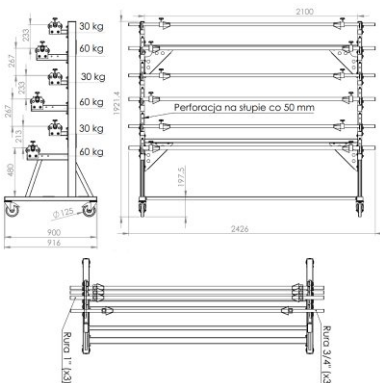
Модель: LS-6

Максимальная ширина рулона: 1850 mm

Максимальный вес рулона: 3x60 kg, 3x30 kg

Максимальное количество рулонов: 6

Система блокировки рулона (опция): Да



hamulec (opcja)
break (optional)
тормоз (опция)