



## ТЕЛЕЖКА ШВЕЙНАЯ С ПОЛКАМИ WT-3

Ключевая особенность:

- Эти тележки используются в основном в швейно-раскройных цехах.
- Это вспомогательная швейная тележка, которая обычно ставится рядом со швейной машиной.
- Используется для размещения и хранения самых необходимых инструментов и материалов (например, ножницы, швейные ленты, резинки, булавки, иголки, мерки и т. д.), для этого используются две перфорированные полки.
- Верхняя часть тележки покрыта резиной, поэтому на нее можно положить готовый или еще не сшитый материал, а благодаря использованию резины материал остается в фиксированном положении.
- Благодаря колесам, тележку можно перемещать с одного рабочего места на другое.
- Тележка изготовлена из стали с порошковым покрытием.

Характеристики:

Размеры полки: 300x670 мм

Размеры верхней части: - 300x670 мм

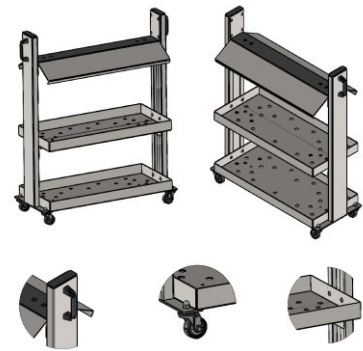
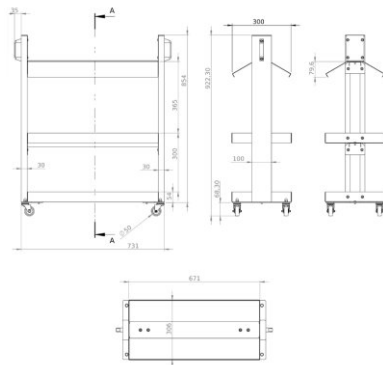
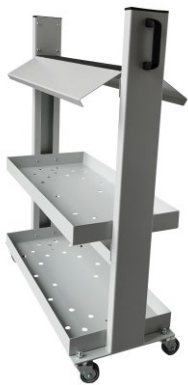
Общая высота: 854 мм

Размер коробки: 95x43x19 см, 17 кг

+48 697 530 240  
+48 61 876 89 46  
info@rexelpoland.com



QR-код





90x43x19 cm, 17 kg