



+48 697 530 240
+48 61 876 89 46
info@rexelpoland.com



Kodu tara

HIZAR KESİM MAKİNASI R1250

Temel özellikleri:

- Şerit kesme makinesi, kumaşları, deri, karton, köpük kauçuğu, kauçuk veya kağıdı kesmek için güçlü ve çok yönlü bir cihazdır.
- Her teyp makinesi, malzemenin türüne göre özel bir kesme bandı (düz, dışbükey, içbükey veya çentikli) ile donatılabilir.
- Tezgahlar tamamen düz veya hava yastığı ile yapılabilir.
- Her bant makinesi, bant için, öğütme işlemi izlemek için bir pencere ve düşen parçacıkları toplamak için bir ayak ile birlikte bir öğütme cihazı ile donatılmıştır.
- Sağlam yapı toz boyalı çelikten yapılmıştır.
- Elektrikli ayarlanabilir kesme yüksekliği (teleskopik yükseltilmiş kapak).
- Tüm makinelerde, kayış kopması durumunda mekanik bir bant tutacağı ve şerit uzamıyorsa veya kasanın en az bir kapısı açıksa makinenin çalışmasını önleyen bir limit anahtarla donatılmıştır.
- (Opsiyon) Kesim işlemi sırasında toz ve parçacık materyali uzaklaştırmak için bir elektrikli süpürge sistemi.
- Malzemenin veya köpük kauçuğunun kesilmesi için tezgah üzerinde ölçme cetvelleri bulunan manuel konumlandırıcı (isteğe bağlı) manuel konumlandırıcı (modeller: R1250, R1150, R1000 ve R750'de bulunur).

Güvenlik özellikleri hizar makinesi REXEL:

1. Acil durumlarda bant bıçağının hızlı durdurulması (1 saniyeden az):
 - E-STOP tuşlarından birine basıldığında;
 - kesme bandı kırıldığında;
 - herhangi bir arabanın kapısını açtığınızda.
2. Güvenlik nedeniyle, operatör makineyi özel bir düğme kullanarak yeniden başlatmazsa, acil durumlarda makineyi çalıştırmak mümkün değildir.
3. Makine, Omron tarafından üretilen özel koruyucu rölelerle donatılmıştır.
4. Özel Omron kapı anahtarları, kapılar açıksa makinenin çalışmasını önler (operatörün müdahale olasılığı neredeyse sıfırdır).
5. Motorun aynı anda hem mekanik hem de elektriksel olarak bloke olması nedeniyle kesme bandının emniyetli bir şekilde değiştirilmesi.
6. Makinenin motoru aynı anda iki şekilde durur:
 - mekanik fren ile
 - invertör kullanan elektrik akımı.
7. Özel patentli teleskopik bant kapağı.

Özellikleri:

Modeli: R1250

Masa Boyutu: 2000 x 1800 mm (78.75" x 70.85")

Ortalama boyut: 2500 x 1800 x 2000 mm (98.45" x 70.85" x 78.75")

Kesme yüksekliği: 270 mm (10.6")

Kemer uzunluğu: 5240 mm (206.3")

Omuz yarıçapı: 1250 mm (49.2")

Kemer dönüş hızı: 0-18 m/s (59 ft/s)

Direksiyon simidi sayısı: 4

Güç kaynağı (opsiyon 230 V / 50 Hz): 400 V / 50 Hz

Motor gücü (opsiyon 2.2 kV): 1.5 kW

Hız regülâtörü için invertör: evet

Havalı veya havasız masa üstü: evet

Bileme cihazı: evet

Aydınlatma için lambalar: evet, LED

Mekanik bant yakalayıcı: evet

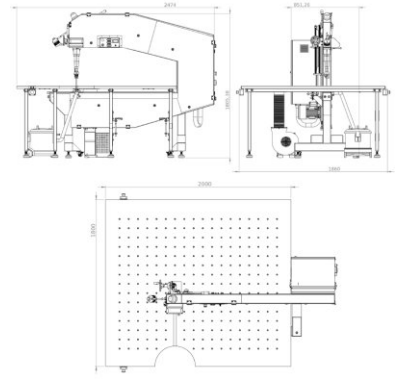
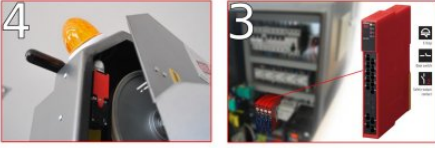
Vakum sistemi (isteğe bağlı): evet

Dokunmatik kontrol paneli: yok hayır

Tuş takımı kontrol paneli: evet

Taşımak için tekerlekler: evet

Pozisyoner PR-3 (isteğe bağlı): evet



LED

