



## KULAK

**TYP-1** Jaluzi borusu tutucu. 40 mm veya 60 mm konileri seçebilirsiniz.

**TYP-2** Vinçler için standart çelik tutucu. Her vinç ile 2 adet dahildir.

**TYP-3** Alüminyum veya ahşap jaluzi tutucu.

**TYP-4** Stor perdeler için alüminyum kaset tutucu.

**TYP-5A** Ağır alüminyum veya ahşap jaluzi için iki taraflı tutucu.

**TYP-5B** tutucuları arasında ortada monte edilen jaluzi sarkmasını önleyen destek tutucu TYP-5A.

**TYP-6** 8 bileşen için yer olan yuvarlak tutucu. Özel yapım. Bileşenler müşteri tarafından sağlanır.

**TYP-7** Dış panjur alüminyum kaset tutucu.

**TYP-8** Denetim sırasında panjur kılavuz raylarını tutan tutucu.

**TYP-9** Denetim sırasında panjur kılavuz raylarını tutan tutucu.

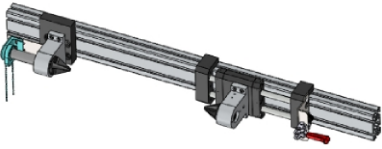
**TYP-10** Stor perdeler için alüminyum kaset tutucu.

**TYP-11** Perde malzemesi tutucu.

+48 697 530 240  
+48 61 876 89 46  
info@rexelpoland.com



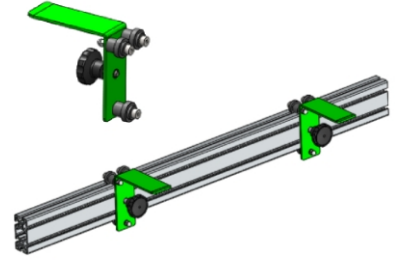
Kodu tara



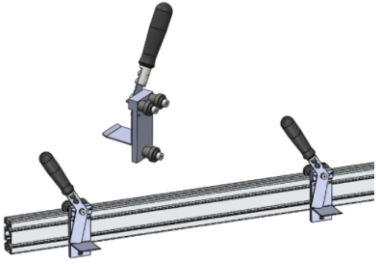
TYP-1



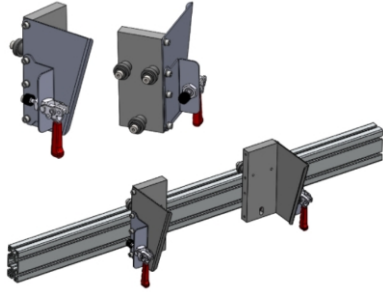
TYP-1



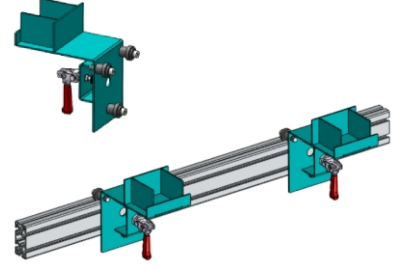
TYP-2



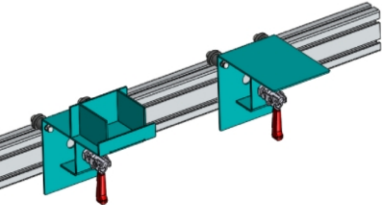
TYP-3



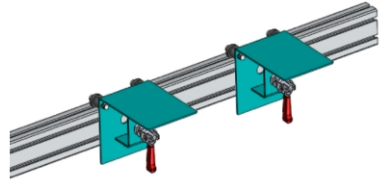
TYP-4



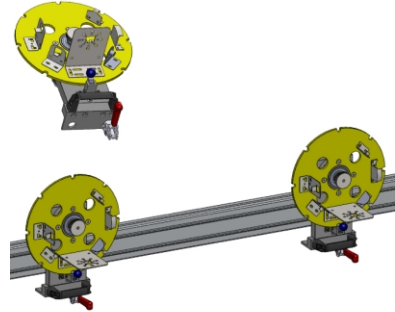
TYP-5A



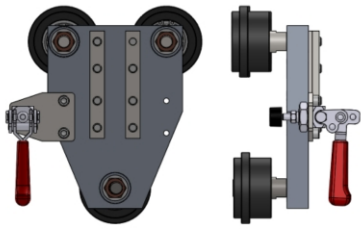
TYP-5A & TYP-5B



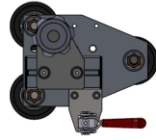
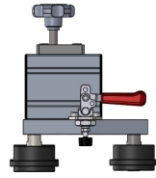
TYP-5B



TYP-6



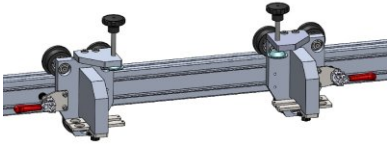
TYP-7



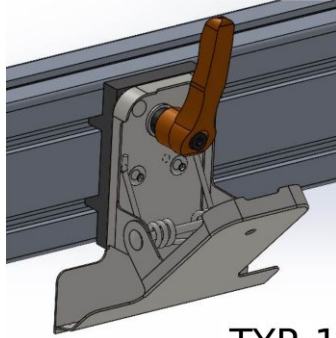
TYP-8



TYP-9



TYP-10



TYP-11