



YUVARLAK KUMAŞ KESİM MOTORU NTH-125

Ana Özellikler:

- NTH-125 kesme makinesi, her türlü tekstil malzemesini kesmek için tasarlanmıştır (kesme makinesinin versiyonuna bağlı olarak hafiften ağıra).
- Hem düşük kumaş katlarını (2 kat bile) kesebilir hem de yüksek kat malzemeleri kesebilir.
- NTH-125 kesme makinelerinde, çalışma sırasında bıçak bileme için tasarlanmış dahili bileyiciler bulunur.
- Kesim makinelerinde bıçak ömrünün uzatılmasını sağlayan bıçak yükseklik ayar mekanizması bulunmaktadır.
- Tekstil kesme makinelerimiz, Polonya'da yapılan evrensel tek fazlı komütatör motor KASO 74/35 ile donatılmıştır.

NTH-125 kesme makinelerinin mevcut versiyonları:

- Hafif malzemeler için tasarlanmış NTH-125W yüksek hızlı 1000 rpm versiyonu.
- Sert malzemeleri (halı, kot, keçe vb.) kesmek için tasarlanmış NTH-125N düşük hızlı 500 rpm versiyonu.
- 500 rpm ile 1000 rpm aralığında değişken hız kontrollü NTH-125R versiyonu.

Özellikler:

Modeli: NTH-125
Bıçak çapı: 125 mm
Maksimum kesme yüksekliği: 98 mm
Voltaj: 1 ~ 230 V / 50 Hz
Motor gücü: 380 W
Ağırlık: 3,5 kg

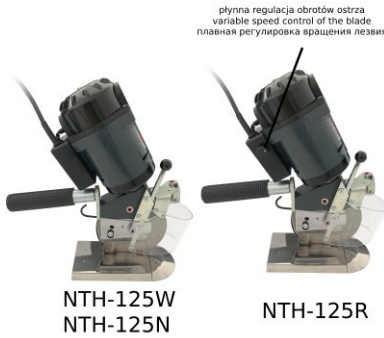
Polonya malı.



NTH-125N



NTH-125R



NTH-125W
NTH-125N

NTH-125R

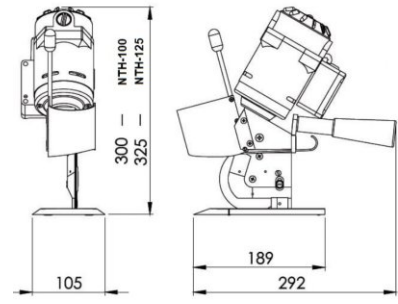


NTH-125W

+48 697 530 240
+48 61 876 89 46
info@rexelpoland.com



Kodu tara



NTH-125 / NTH-100